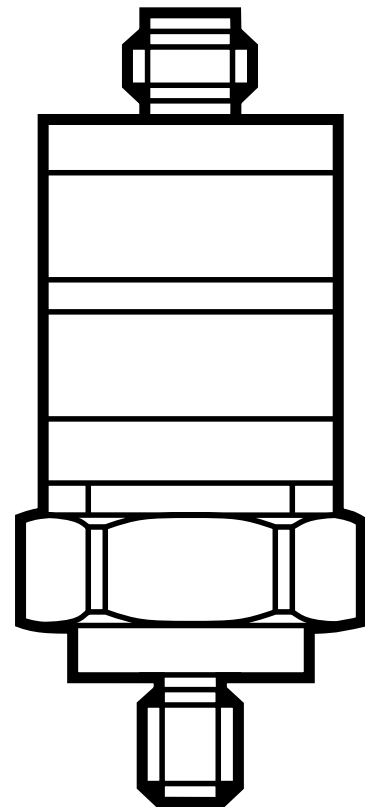


**Bedienungsanleitung
Schwingungssensor A-VIB**



Inhalt

1	Sicherheitshinweise	3
2	Bestimmungsgemäße Verwendung	3
3	Montage	3
4	Elektrischer Anschluss	4
5	Einstellungen	4
	5.1 Messbereich	4
	5.2 Verhalten des Schaltausgangs	5
6	Bedien- und Anzeigeelemente	6
7	Zulassungen Limited voltage / Current	7
8	Maßzeichnung	7
9	Wartung, Instandsetzung, Entsorgung	8

Vorbemerkung

- Eine Handlungsanweisung wird durch “▶” gekennzeichnet:
Beispiel: ▶ Prüfen, ob das Gerät sicher funktioniert.



Wichtiger Hinweis

Fehlfunktionen oder Störungen sind bei Nichtbeachtung möglich.



Information

Ergänzender Hinweis.

1 Sicherheitshinweise

- Lesen Sie vor der Inbetriebnahme des Gerätes die Produktbeschreibung. Vergewissern Sie sich, dass sich das Produkt uneingeschränkt für die betreffenden Applikationen eignet.
- Das Gerät entspricht den einschlägigen Vorschriften und EG-Richtlinien.
- Unsachgemäßer oder nicht bestimmungsgemäßer Gebrauch können zu Funktionsstörungen des Gerätes oder zu unerwünschten Auswirkungen in Ihrer Applikation führen.
- Deshalb dürfen Montage, elektrischer Anschluss, Inbetriebnahme, Bedienung und Wartung des Gerätes nur durchgeführt werden durch ausgebildetes, vom Anlagenbetreiber autorisiertes Fachpersonal.

2 Bestimmungsgemäße Verwendung

Der Schwingungssensor erfasst die Schwingung des Systems (gemessene/ausgewertete physikalische Einheit = Schwinggeschwindigkeit). Diese wird in ein Analogsignal am Stromausgang umgewandelt. Mit den beiden Stellrädern wird das Verhalten des Schaltausgangs bestimmt.

3 Montage

- ▶ Montage nur in massiver Gehäusewand (z.B. Transportgewinde).
- ▶ Auf korrekte Signalrichtung achten.
- ▶ Auf sichere Schwingungsübertragung achten und keine elastischen Zwischenschichten zulassen.
- ▶ Sensor mit einem Drehmoment von 15 Nm fest anschrauben.

4 Elektrischer Anschluss



Das Gerät darf nur von einer Elektrofachkraft installiert werden. Befolgen Sie die nationalen und internationalen Vorschriften zur Errichtung elektrotechnischer Anlagen.

M12			Pin 1: L+
			Pin 2: 4...20 mA
			Pin 3: GND
			Pin 4: Digitaler Ausgang (Öffner)

5 Einstellung

RMS Set

Effektivwert der Schaltschwelle, der den Grenzwert der Schwinggeschwindigkeit festlegt.

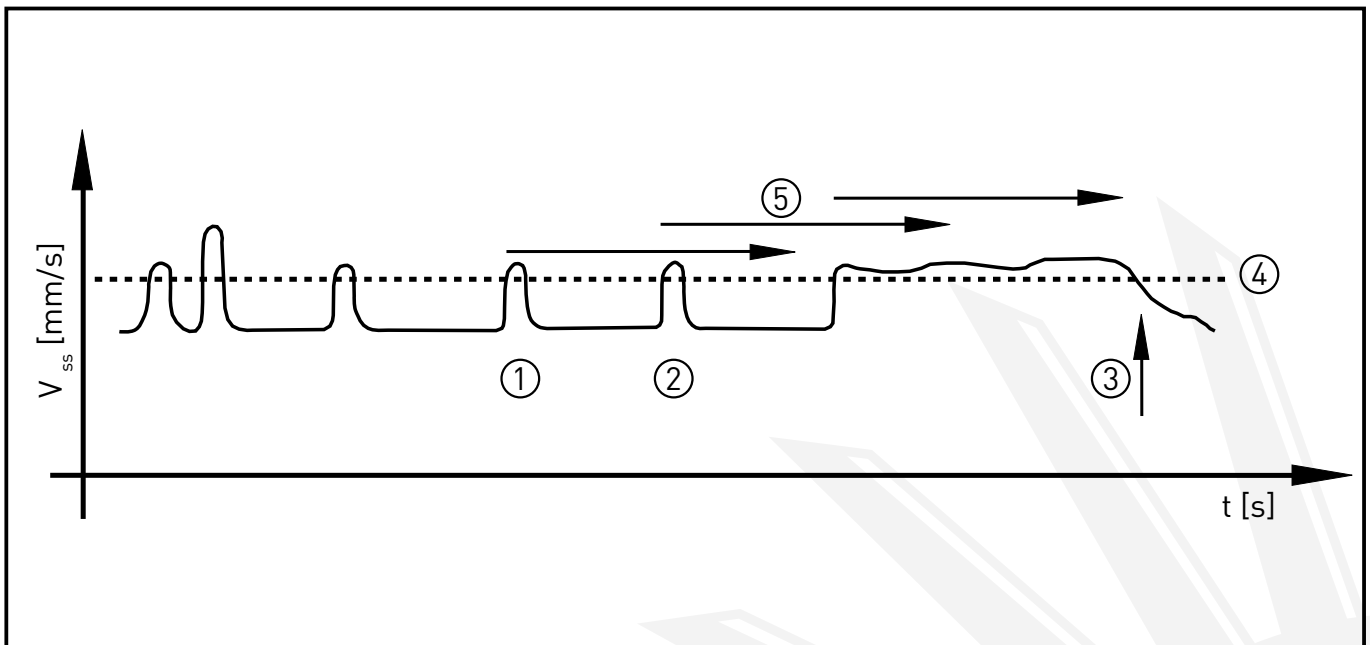
Delay Set

Zeit in Sekunden, in der der Grenzwert nachhaltig über der Schaltschwelle (RMS Set) liegen muss, um den Schaltausgang (Öffner Pin 4) zu aktivieren.

5.1 Messbereich

V_{eff}	mm/s	0...25
I_{out}	mA	4...20
Ansprechverzögerung	s	1...60

5.2 Verhalten des Schaltausganges

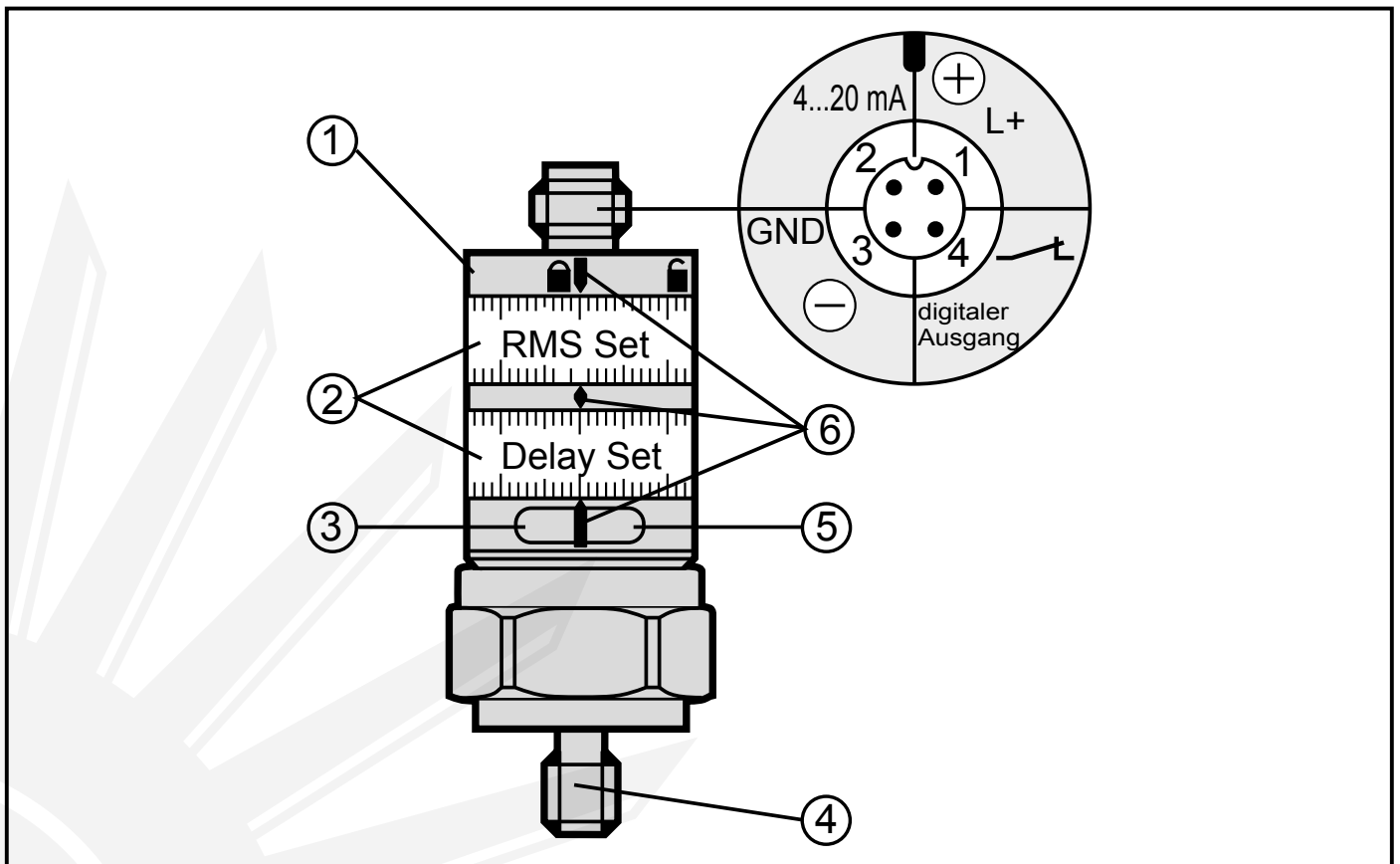


- 1: Zeitverzögerung nach Schaltschwellenüberschreitung
 - 2: Zeitverzögerung nach Schaltschwellenüberschreitung
 - 3: Abschaltung
 - 4: Schaltschwelle
 - 5: Verzögerung
- V_{ss} = Schwinggeschwindigkeit
 t = Zeit

Realisierung der Verzögerungszeiten

Wird die festgelegte Schaltschwelle überschritten, startet die Zeitverzögerung (1) / (2). Ein Unterschreiten der Schaltschwelle löscht die Verzögerungszeit wieder (ohne Abschaltung). Erst wenn die Schaltschwelle für eine komplette Verzögerungszeit überschritten bleibt, wird die Abschaltung ausgelöst (3).

6 Bedien- und Anzeigeelemente



- 1: Verriegelungsring
- 2: Einstellringe (nach Lösen der Verriegelung von Hand zu verstellen)
- 3: LED grün: Spannungsversorgung
- 4: M8 Prozessanschluss
- 5: LED gelb: Leuchtet, wenn Schaltschwelle und Verzögerungszeit überschritten sind
- 6: Einstellmarken



Um die Einstellgenauigkeit zu erhalten: Erst die Ringe auf unteren Anschlagwert stellen, dann auf den gewünschten Wert einstellen.

7 Zulassung

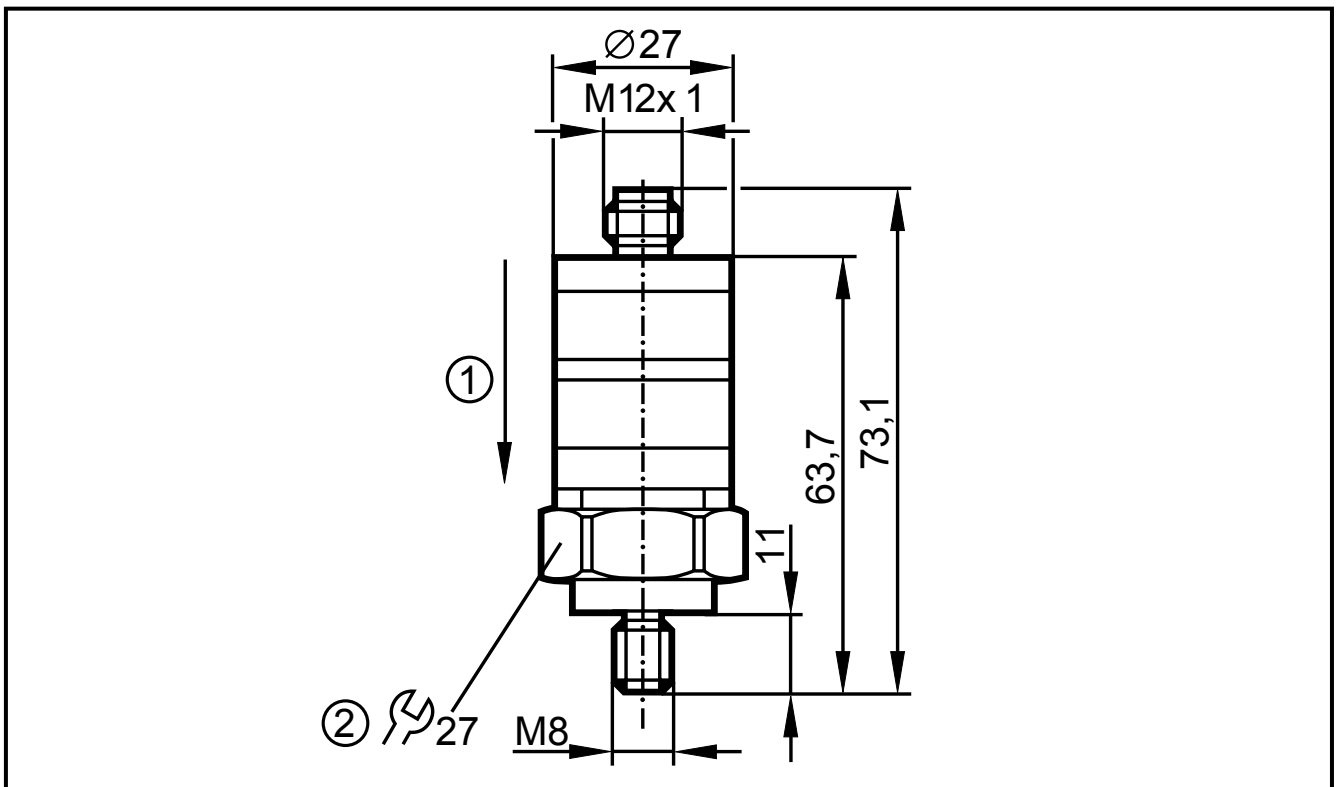
Limited voltage / Current

Das Gerät muss von einer galvanisch getrennten Quelle versorgt werden, die sekundär über eine UL-zugelassene Sicherung mit einem max. Nennstrom von

- a) 5A bei Spannungen von 0~20 Vrms (0~28,3 Vp) oder
- b) 100/Vp bei Spannungen von 20~30 Vrms (28,3~42,4 Vp) verfügt.

Das kompakte Diagnosesystem ist nur über Kabel mit der Kennzeichnung, 'Recognized Component' (CYJV2) vom Typ ADOxH04xxxxxxxx04 oder VDOxH04xxxxxxxx04STxx040xxx anzuschließen. Ausgelegt für min. 32 V, 80 °C, verfügbar auf Anfrage. Oder verwenden Sie ein alternatives Kabel mit der Kennzeichnung 'Recognized Component' (CYJV2) mit den gleichen oder besseren Daten, geeignet für Feldverdrahtung.

8 Maßzeichnung



1: Messachse

2: Anzugsmoment 15 Nm

9 Wartung, Instandsetzung, Entsorgung

Der Betrieb des Gerätes ist wartungsfrei. Eine Instandsetzung des Gerätes ist nicht möglich. Entsorgen Sie das Gerät nach Gebrauch umweltgerecht gemäß den gültigen nationalen Bestimmungen.

Albrecht – Maschinenbau GmbH

Hannover

Am Ahltener Weg 6
30559 Hannover

Tel.: 0511 58 97 97 0
Fax: 0511 58 97 97 55

Braunschweig

Falkenhorst 7
38108 Braunschweig

Tel.: 0531 215 31 0
Fax: 0531 215 31 55

Magdeburg

Zur Viehbörse 5
39108 Magdeburg

Tel.: 0391 81 90 98 0
Fax: 0391 81 90 98 22

info@albrechtpumpen.de | www.albrechtpumpen.de